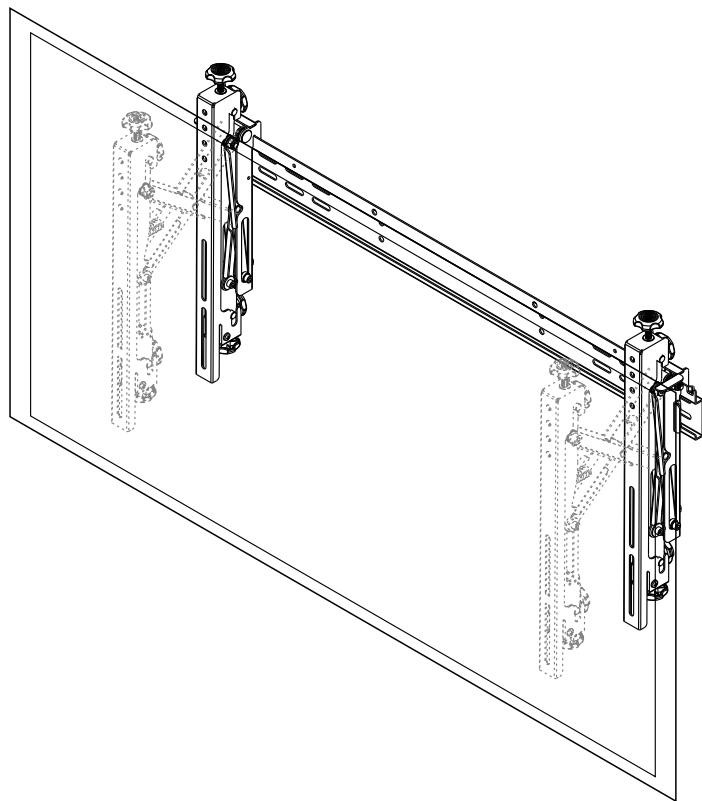
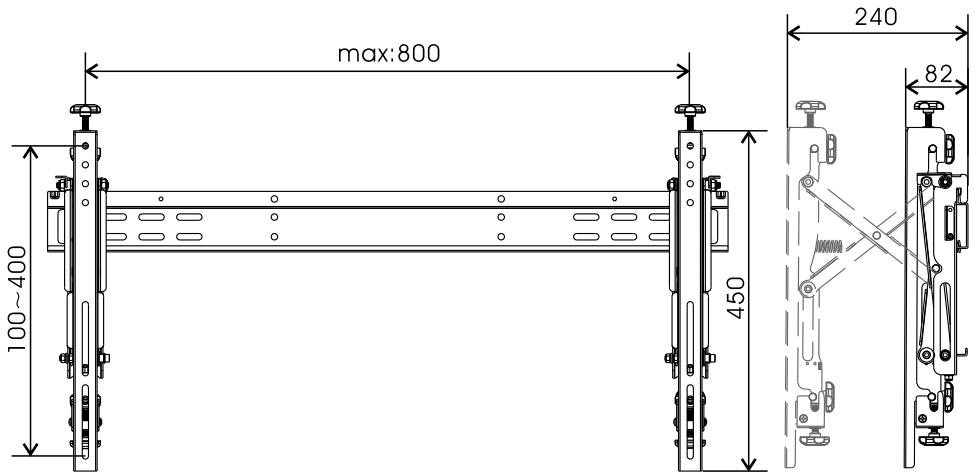


取扱説明書

型番:PW-51-8

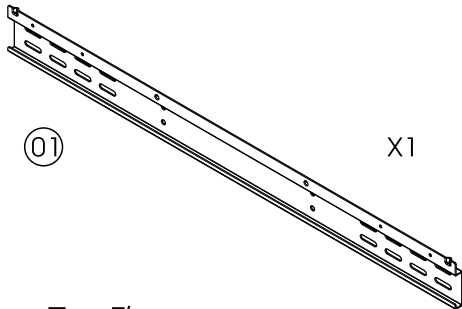


- ・ 説明書内容は予告なく変更する場合がございますので、ご了承ください。
- ・ 取付でお困りの際は弊社までお問い合わせ下さい。



- ・ 組立てられる前は、必ずこのマニュアルを正しくお読みください。
- ・ 掲載している図面は実際と異なるところもありますが、説明上ご理解頂く為に、わかり易く制作されています。
- ・ 各本体と部品が揃っているか確認するまでは、梱包材を捨てないでください。もし付属部品に漏れがあった場合は、商品を購入されたお店へご連絡をお願いいたします。

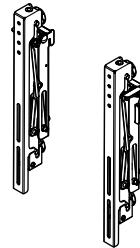
部品一覧



①

X1

②



X1 set

工具一覧

③



X4

⑩



X4

④



X2

⑪



X4

⑤



X2

⑫



X4

⑥



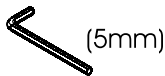
X2

⑬



X4

⑦



(5mm)

X1

⑭



X4

⑧



X8

⑮



X4

⑨



X4

⑯



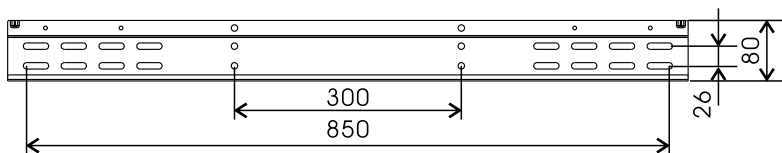
X4

注意：

組立てガイドの通りに強固な壁に取り付けを行ってください。取り付け不備や、お取り扱い不備による事故、損傷については、当社では責任を負いません。

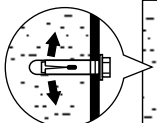
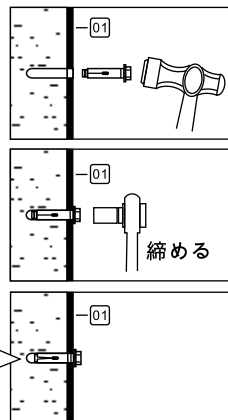
組立ガイド

ステップ1



RC構造の壁へ取り付ける場合
大型TVを取り付ける場所を決め、
金具の取り付け穴4カ所に合わせ
て、穴を開けます。

アンカーボルト4本
で壁に固定してくだ
さい。



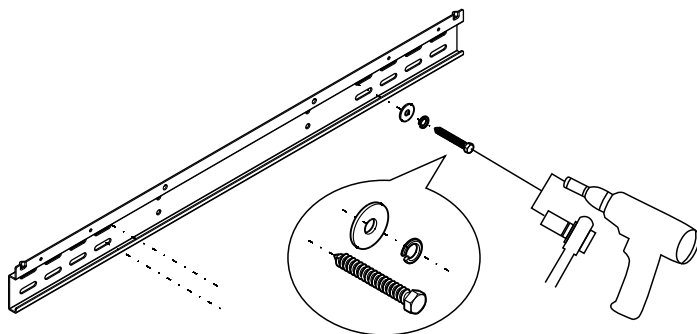
ドリルサイズ：
直径5/16" (8mm) 深さ2" (51mm)

RC構造の壁

ネジ	コード	数量	
	11	4	RC構造の壁用
	08.09.10	4	強固木材の壁用

大型TVを取付けたい場所を決め、大型ネジで木材の壁面に固定します。

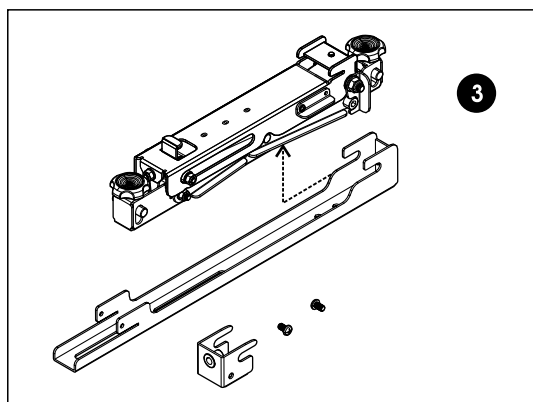
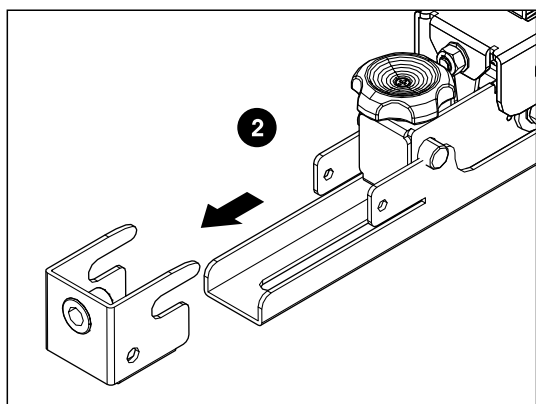
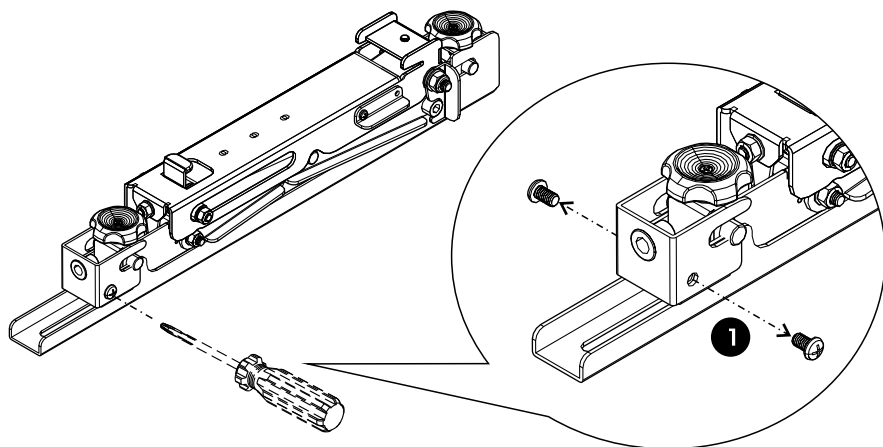
強固木材の壁



注意：

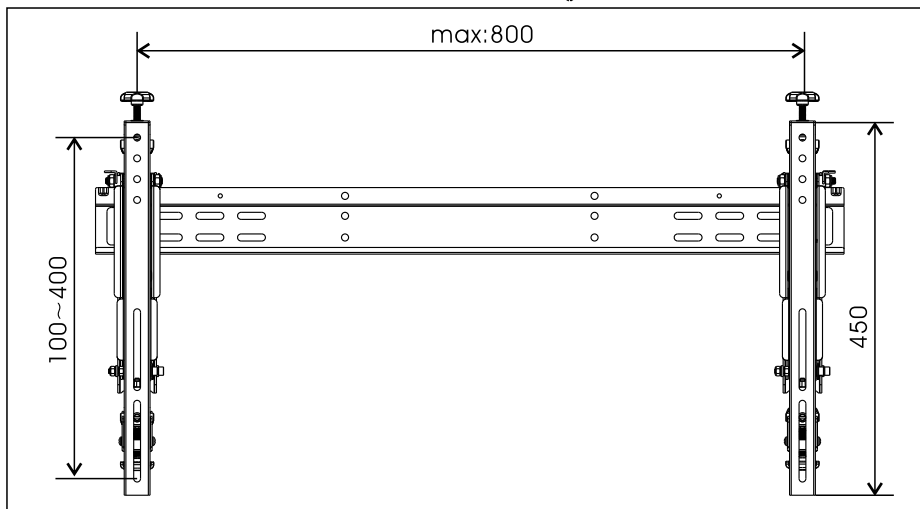
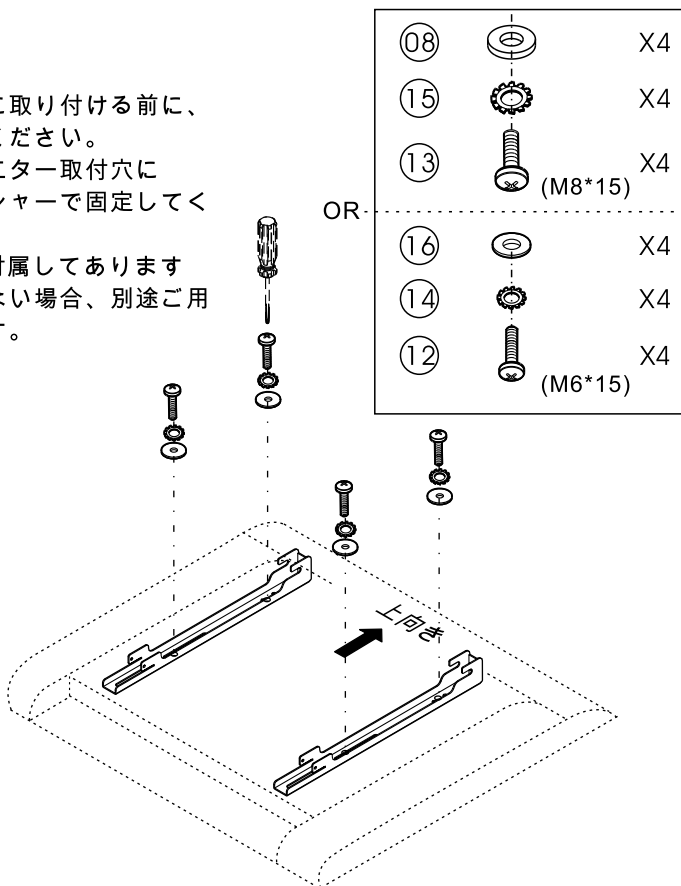
- ・ 専用技術を有する工事店が設置を行ってください。
- ・ 壁の状態により、別途アンカー等を用意して取付けてください。

ステップ2 下記の図のようにネジとパーツを取り外してください。



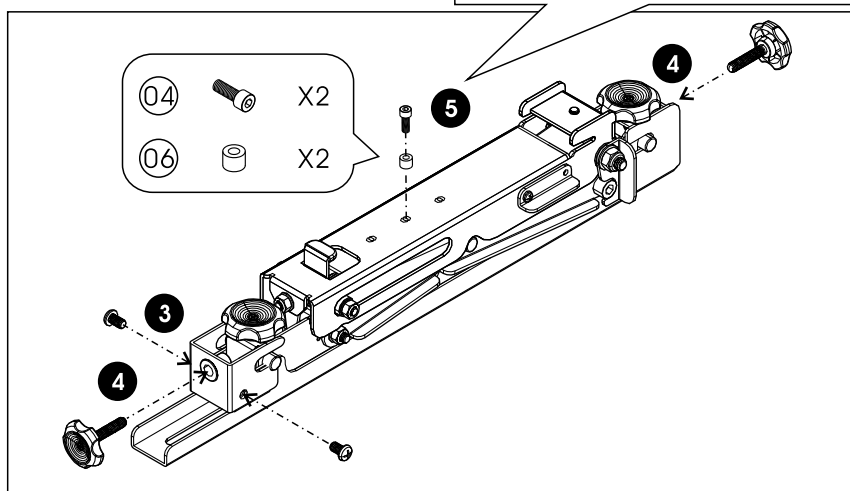
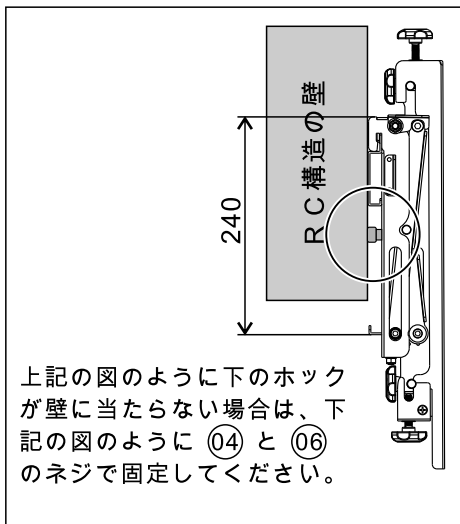
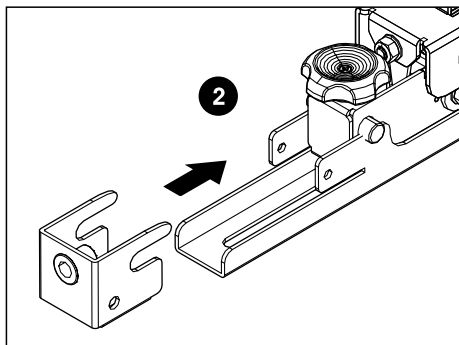
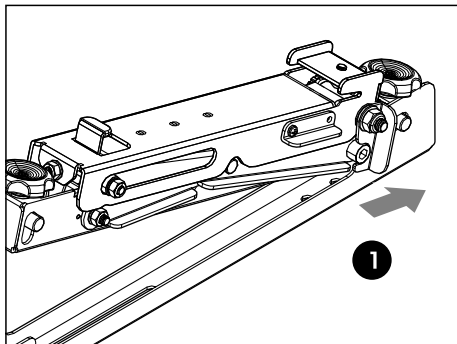
ステップ3

- ・ ホックをモニターに取り付ける前に、取付方向を確認してください。
- ・ 2本のホックをモニター取付穴に合わせて、ネジワッシャーで固定してください。
- ・ M6とM8のネジは付属してありますが、モニターに合わない場合、別途ご用意をお願いいたします。



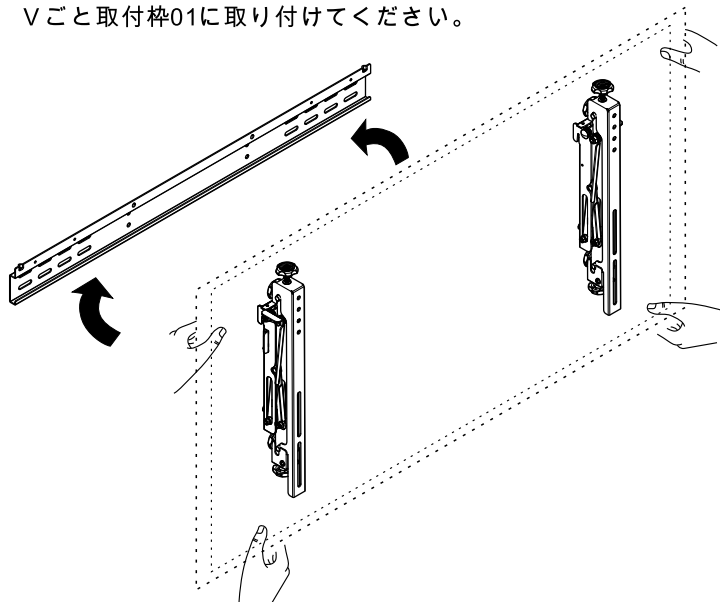
ステップ4

ステップ3が完成しましたら、図の順番のようにパーツをホックに取り付けてください。

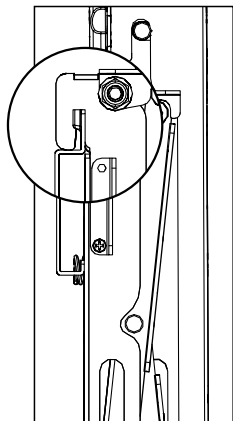


ステップ5

ステップ4が完成しましたらホックに取り付けてあるTVごと取付枠01に取り付けてください。

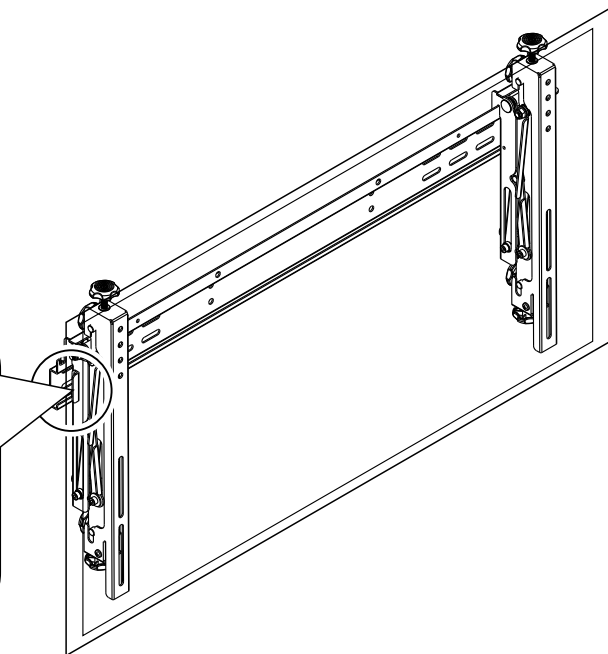


注意；
2本のホックが確実に取付枠01の溝に掛かっているか確認してください。



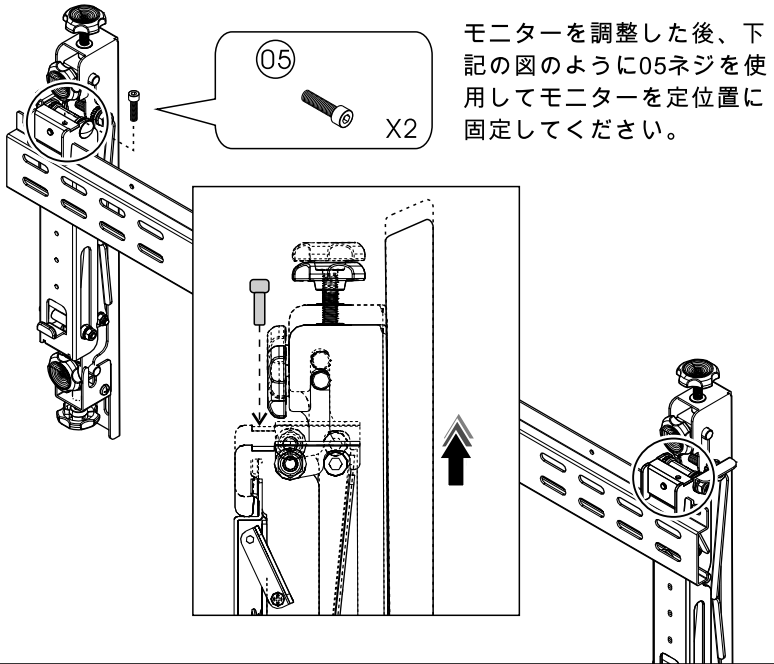
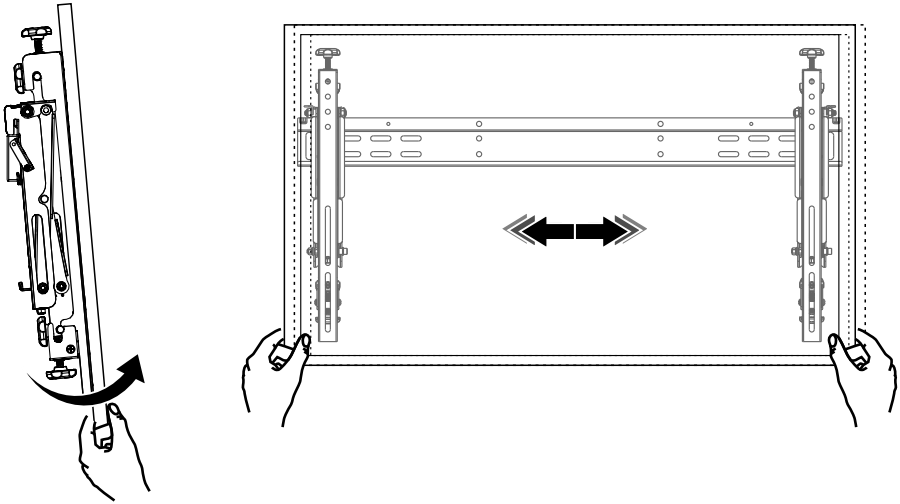
ステップ6

・ 2本のホックがTV取付枠から外れないため、2本とも安全キーでロックします。



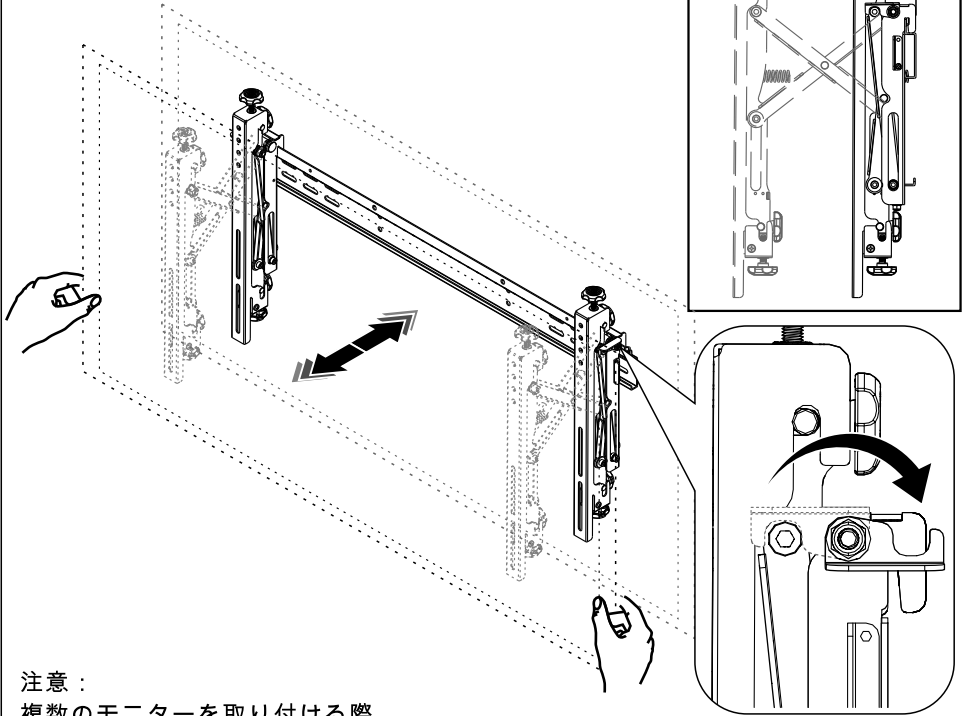
ステップ7

モニターが中央にくるよう調整してください。



ステップ8

モニターの角度を調整する前に2本のセキュリティ
フックを外してください。そして、両手でモニターを押し
すと迫り出します。



注意：

複数のモニターを取り付ける際、
下記の図の順番のように下の左から取り付けてください。

7	8	9
4	5	6
1	2	3

ステップ9

ノブでモニターの上下前後位置を調整してください。

