

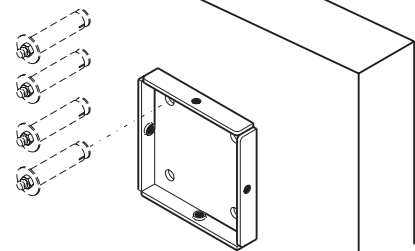
LCD モニターアーム

付属品チェックリスト

- | | | |
|--------------------|--|----|
| 01 VESAネジ(M4-10mm) | | x8 |
| 02 ネジ | | x4 |
| 03 ケーブルフック | | x1 |
| 04 ケーブルタイ | | x3 |
| 05 スパナ | | x1 |
| 06 VESA100変換プレート | | x1 |

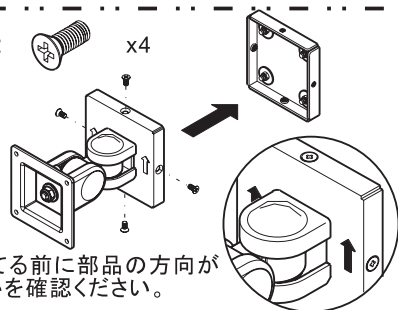
組立てガイド

a.



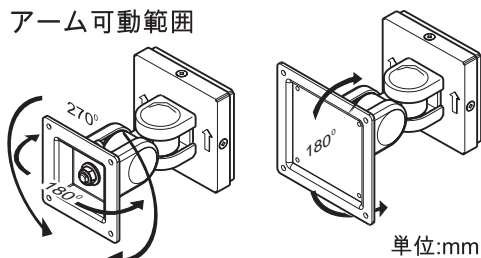
壁面にボルト・ネジで固定してください。壁面に取り付けるボルト・ネジは付属されていません。壁の状態に合わせてご準備ください。

c. 02 x4

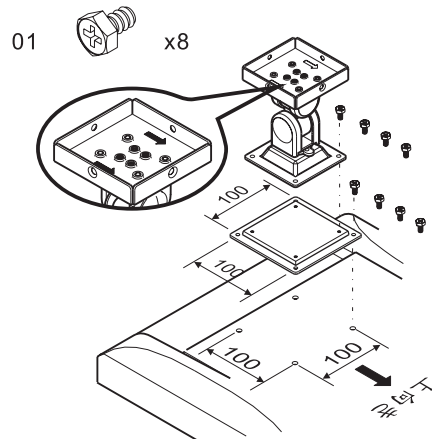
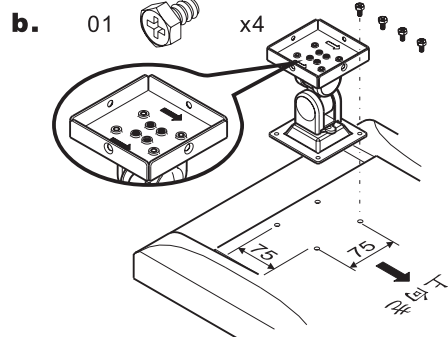


組み立てる前に部品の方向が正しいかを確認ください。

アーム可動範囲



単位:mm



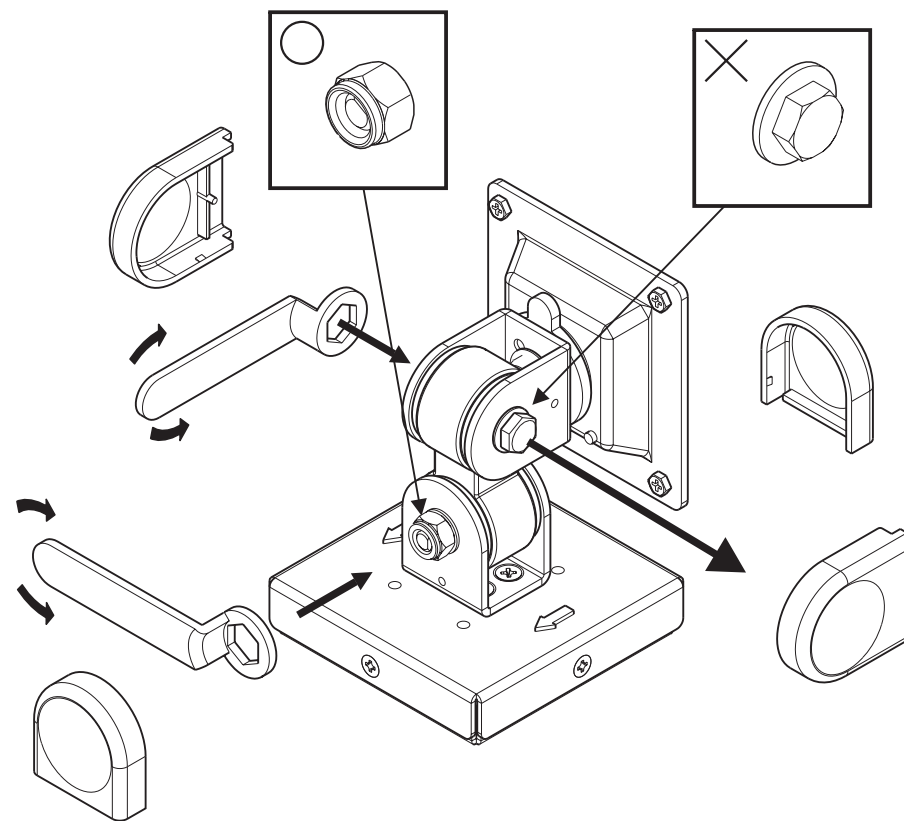
組み立てる前に部品の方向が正しいかを確認ください。

注意：

- ・VESA規格に準拠した75*75mmと100*100mmの取り付けが可能です。
- ・組立ての間違いを避けるために、組立てガイドをチェックしてから行ってください。
- ・耐荷重は1~8キロです。
- ・商品には細かな部品がありますので、お子様の手の届く場所での組立て・設置後の構成等は行わないようお願いいたします。
- ・アーム稼動中に指を関節の間に入れしないでください。
- ・強度の弱い壁に取付ける場合、必ず補強をしてください。取付不備による損害・損傷は当社では責任を負いません。

関節調整

モニターをアームに取り付けた際、モニターの重さによってジョイント部の調整が必要になります。それにより、容易に動かすことが可能となります、ご希望の固さに調整できます。(下記の図参照)



- プラスチックカバーを外します。
- 付属品のスパナでナットの締め具合を調整します。
- 片手でモニターを支えて、ナットの締まりを調整します。
 - ・右回り：荷重を大きくします。
 - ・左回り：荷重を小さくします。
- ご希望の固さに調整できたら、プラスチックカバーを戻します。

注意事項

- ・調整中はモニターを支えてください。
- ・調整はナット側で行います。ボルト側は回さないでください。
- ・商品を解体しないでください。

LA-17L

20100602 (J-C)